

КОНТРОЛЬ НЕРАЗРУШАЮЩИЙ
ТРУБЫ МЕТАЛЛИЧЕСКИЕ БЕСШОВНЫЕ
ЦИЛИНДРИЧЕСКИЕ
МЕТОДЫ УЛЬТРАЗВУКОВОЙ ДЕФЕКТΟΣКОПИИ

NON-DESTRUCTIVE TESTING
METAL SEAMLESS CYLINDRICAL PIPES AND TUBES
ULTRASONIC METHODS OF DEFECT DETECTION

ГОСТ
17410–78*

Постановлением Государственного комитета стандартов Совета Министров СССР от 06.06.78 № 1532 срок введения установлен

с 01.01.80 г.

Настоящий стандарт распространяется на прямые металлические однослойные бесшовные цилиндрические трубы, изготовленные из черных и цветных металлов и сплавов, и устанавливает методы ультразвуковой дефектоскопии сплошности металла труб для выявления различных дефектов (типа нарушения сплошности и однородности металла), расположенных на наружной и внутренней поверхностях, а также в толще стенок труб и обнаруживаемых ультразвуковой дефектоскопической аппаратурой.

Действительные размеры дефектов, их форма и характер настоящим стандартом не устанавливаются.

Необходимость проведения ультразвукового контроля, объем его и нормы недопустимых дефектов должны определяться в стандартах или технических условиях на трубы.

1. АППАРАТУРА И СТАНДАРТНЫЕ ОБРАЗЦЫ

1.1. При контроле должны быть использованы: ультразвуковой дефектоскоп; преобразователи; стандартные образцы, вспомогательные устройства и приспособления для обеспечения постоянных параметров контроля (угла ввода, акустического контакта, шага сканирования).

1.2. Допускается применять аппаратуру без вспомогательных приспособлений и устройств для обеспечения постоянных параметров контроля при перемещении преобразователя вручную.

1.3. При контроле применяются дефектоскопы, преобразователи и стандартные образцы. Форма паспорта стандартного образца приведена в справочном приложении 1а.

(Измененная редакция, Изм. № 1.)

1.4. Выявленные дефекты металла труб характеризуются эквивалентной отражающей способностью и условными размерами.

1.5. Номенклатура параметров преобразователей и методы их измерений — по ГОСТ 23702—79.

(Измененная редакция, Изм. № 1.)

1.6. При контактном способе контроля рабочая поверхность преобразователя притирается по поверхности трубы при наружном диаметре ее меньше 300 мм.

Вместо притирки преобразователей допускается использование насадок и опор при контроле труб всех диаметров преобразователями с плоской рабочей поверхностью.

1.7. Стандартным образцом для настройки чувствительности ультразвуковой аппаратуры при проведении контроля служит отрезок бездефектной трубы, выполненный из того же материала, того же типоразмера и имеющий то же качество поверхности, что и контролируемая труба, в котором выполнены искусственные отражатели.

Примечания: 1. Для труб одного сортамента, отличающихся по качеству поверхности и составу материалов, допускается изготовление единых стандартных образцов, если при одинаковой настройке аппаратуры амплитуды сигналов от одинаковых по геометрии отражателей и уровень акустических шумов совпадают с точностью не менее $\pm 1,5$ дБ.

2. Допускается предельное отклонение размеров (диаметр, толщина) стандартных образцов от размеров контролируемой трубы, если при неизменной настройке аппаратуры амплитуды сигналов от искусственных отражателей в стандартных образцах отличаются от амплитуды сигналов от искусственных отражателей в стандартных образцах того же типоразмера, что и контролируемая труба, не более чем на $\pm 1,5$ дБ.

3. Если металл труб неоднороден по затуханию, то допускается разделение труб на группы, для каждой из которых должен быть изготовлен стандартный образец из металла с максимальным затуханием. Методика определения затухания должна быть указана в технической документации на контроль.

1.7.1. Искусственные отражатели в стандартных образцах для настройки чувствительности ультразвуковой аппаратуры на контроль продольных дефектов должны соответствовать черт. 1–6, на контроль поперечных дефектов — черт. 7–12, на контроль дефектов типа расслоений — черт. 13–14.

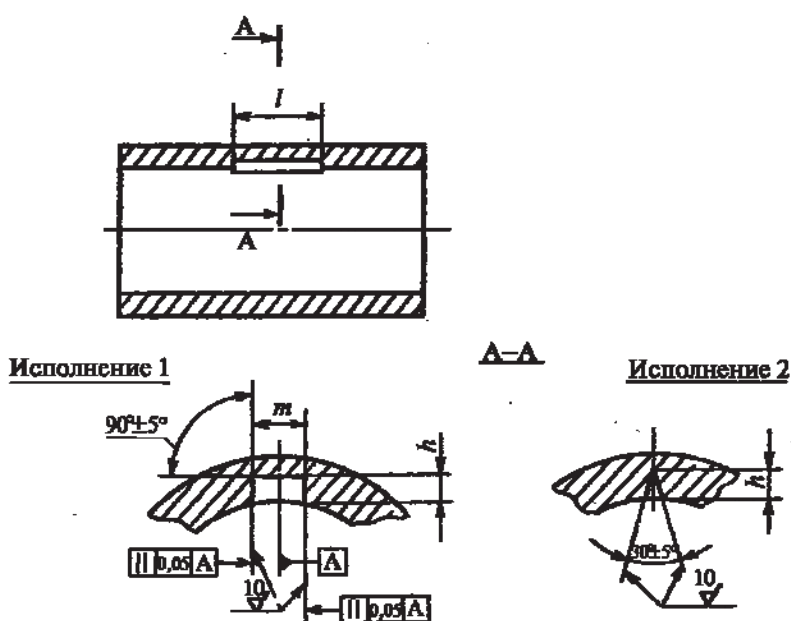
Примечание. Допускается использовать другие типы искусственных отражателей, предусмотренные в технической документации на контроль.

1.7.2. Искусственные отражатели типа риски (см. черт. 1, 2, 7, 8) и прямоугольного паза (см. черт. 13) используются преимущественно при автоматизированном и механизированном контроле. Искусственные отражатели типа сегментного отражателя (см. черт. 3, 4, 9, 10), зарубки (см. черт. 5, 6, 11, 12), плоскостного отверстия (см. черт. 14) используются преимущественно при ручном контроле. Вид искусственного отражателя, его размеры зависят от способа контроля и от типа применяемой аппаратуры и должны предусматриваться в технической документации на контроль.

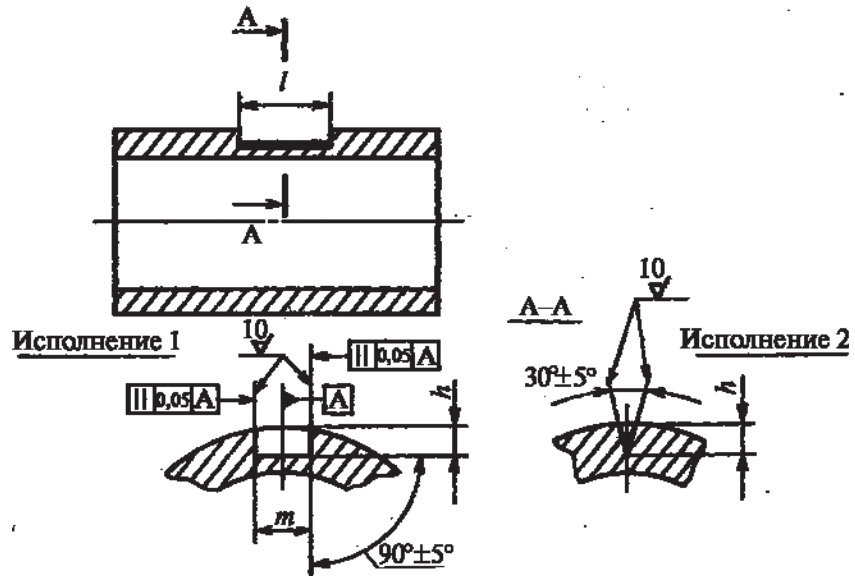
1.7.3. Риски прямоугольной формы (черт. 1, 2, 7, 8, исполнения 1) применяются для контроля труб с номинальной толщиной стенки, равной или большей 2 мм.

Риски треугольной формы (черт. 1, 2, 7, 8, исполнения 2) применяются для контроля труб с номинальной толщиной стенки любой величины.

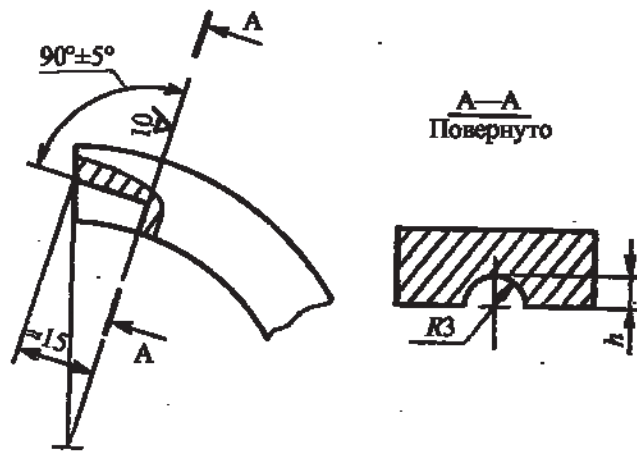
(Измененная редакция, Изм. № 1.)



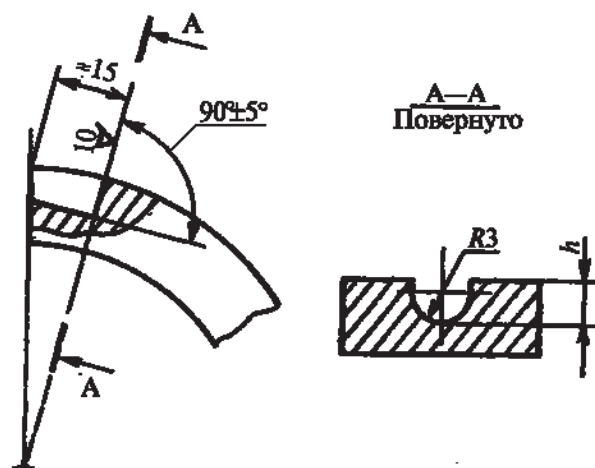
Черт. 1



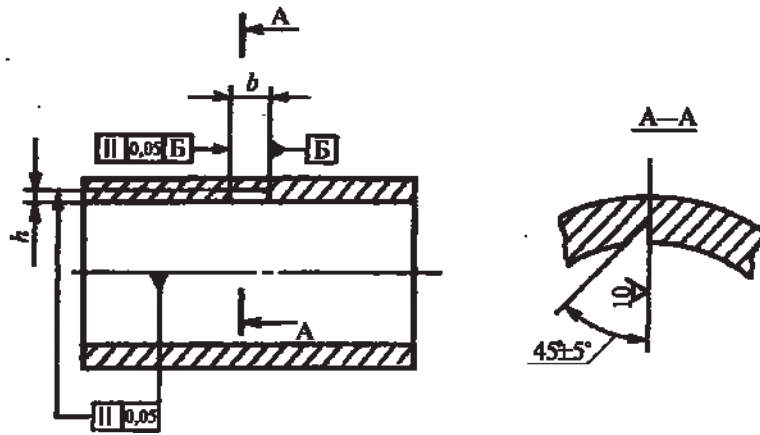
Черт. 2



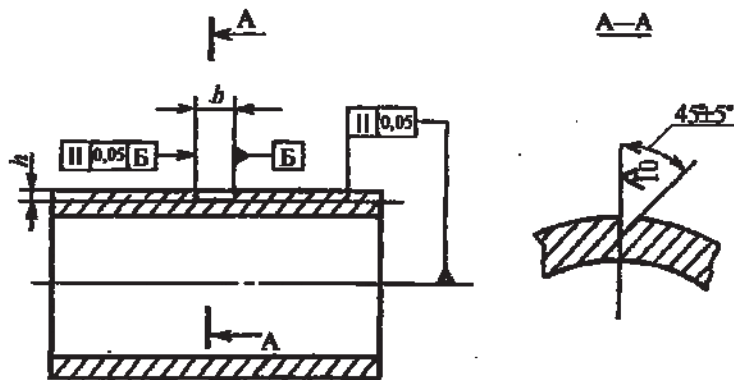
Черт. 3



Черт. 4

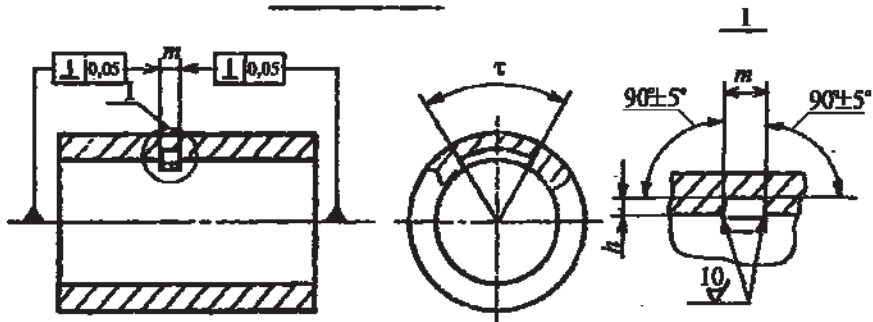


Черт. 5

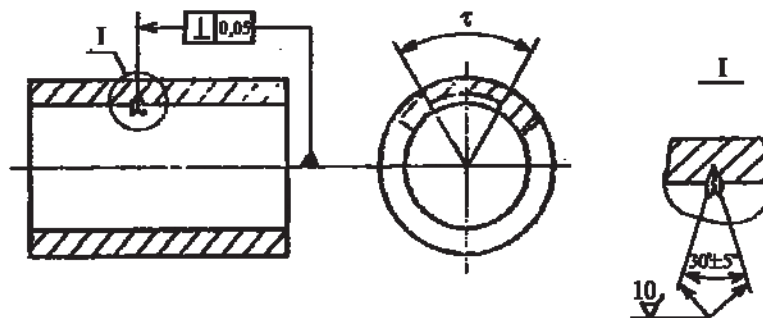


Черт. 6

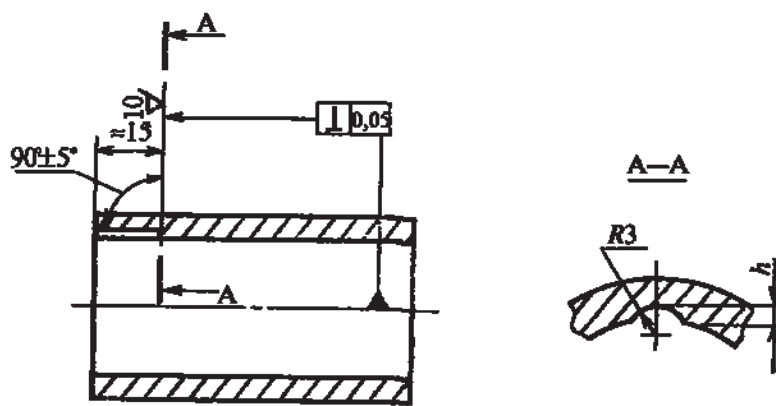
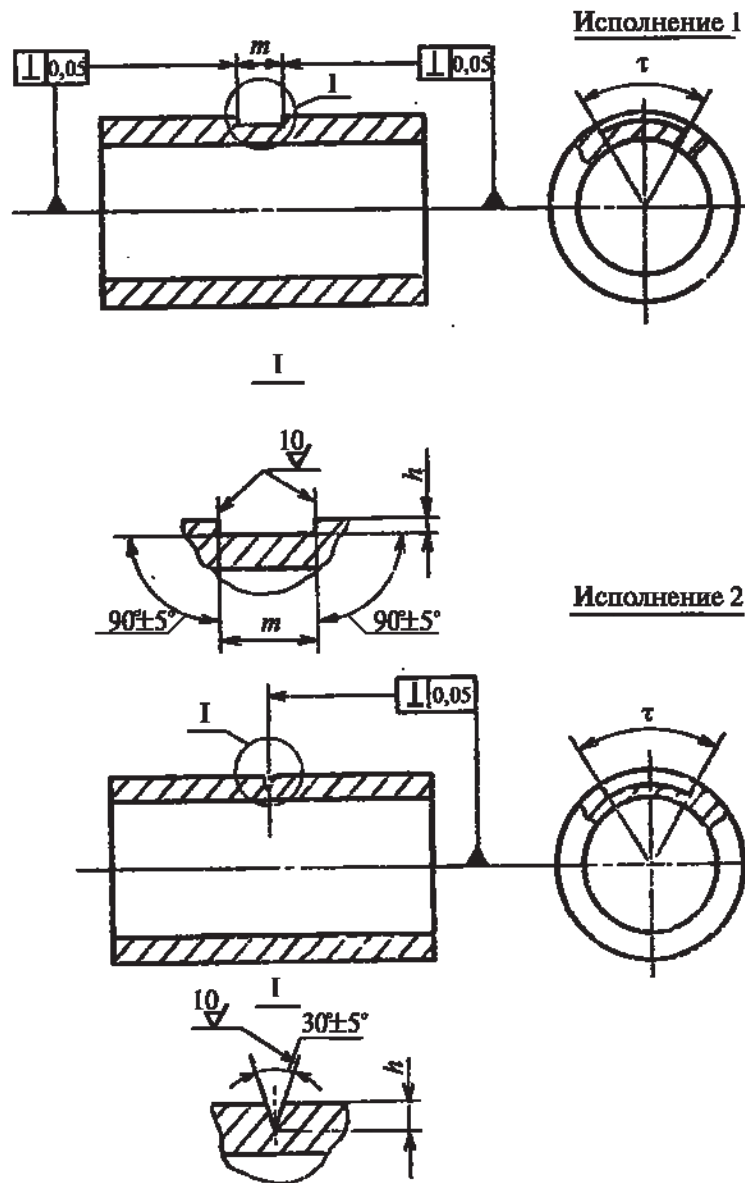
Исполнение 1

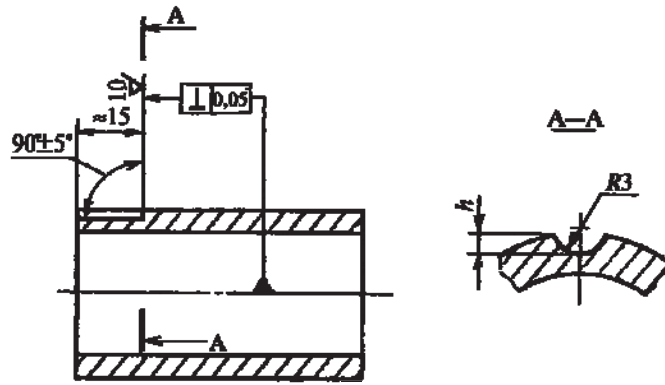


Исполнение 2

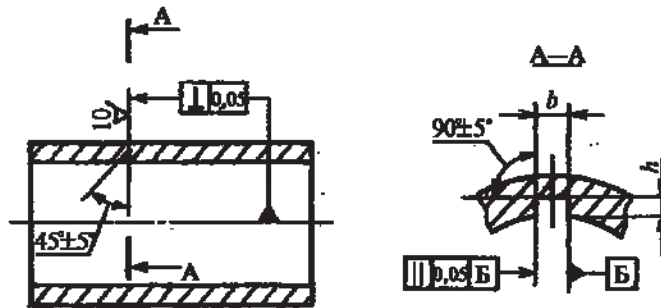


Черт. 7

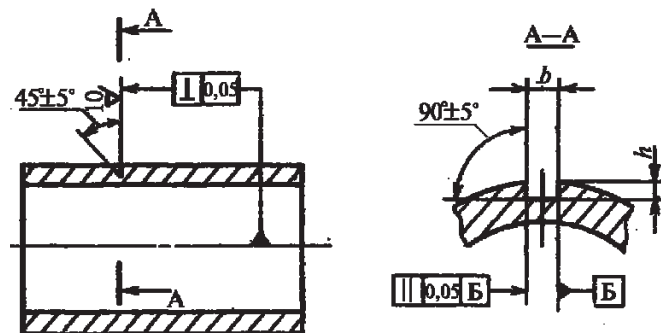




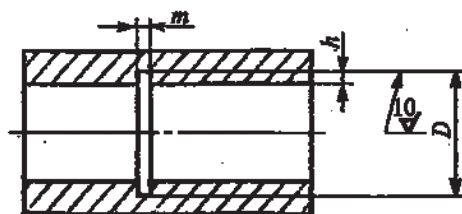
Черт. 10



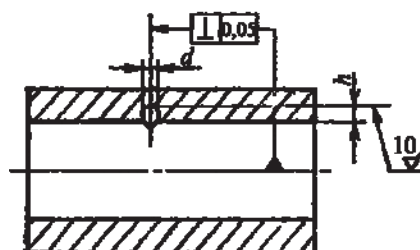
Черт. 11



Черт. 12



Черт. 13



Черт. 14

1.7.4. Угловые отражатели типа сегмента (см. черт. 3, 4, 9, 10) и зарубки (см. черт. 5, 6, 11, 12) используются при ручном контроле труб наружным диаметром свыше 50 мм и толщиной более 5 мм.

1.7.5. Искусственные отражатели в стандартных образцах типа прямоугольного паза (см. черт. 13) и плоскодонных отверстий (см. черт. 14) используются для настройки чувствительности ультразвуковой аппаратуры на выявление дефектов типа расслоений при толщине стенки трубы больше 10 мм.

1.7.6. Допускается изготовление стандартных образцов с несколькими искусственными отражателями при условии, что расположение их в стандартном образце исключает их взаимное влияние друг на друга при настройке чувствительности аппаратуры.

1.7.7. Допускается изготовление составных стандартных образцов, состоящих из нескольких отрезков труб с искусственными отражателями при условии, что границы соединения отрезков (сваркой, свинчиванием, плотной посадкой) не влияют на настройку чувствительности аппаратуры.

1.7.8. В зависимости от назначения, технологии изготовления и качества поверхности контролируемых труб следует использовать один из типоразмеров искусственных отражателей, определяемых рядами:

для рисок:

глубина риски h , % от толщины стенки трубы: 3, 5, 7, 10, 15 (± 10 %);

длина риски l , мм: 1,0; 2,0; 3,0; 5,0; 10,0; 25,0; 50,0; 100,0 (± 10 %);

ширина риски t , мм: не более 1,5.

Примечания: 1. Длина риски l дана для ее части, имеющей постоянную глубину h в пределах допуска; участки входа и выхода режущего инструмента не учитываются.

2. Допускаются на углах риски закругления, связанные с технологией ее изготовления, не больше 10 % h ;

для сегментных отражателей:

высота h , мм: 0,45 \pm 0,03; 0,75 \pm 0,03; 1,0 \pm 0,03; 1,45 \pm 0,05; 1,75 \pm 0,05; 2,30 \pm 0,05; 3,15 \pm 0,10; 4,0 \pm 0,10; 5,70 \pm 0,10.

Примечание. Высота h сегментного отражателя должна быть больше длины поперечной ультразвуковой волны;

для зарубок:

высота h и ширина b должны быть больше длины поперечной ультразвуковой волны; отношение h/b должно быть более 0,5 и менее 4,0;

для плоскодонных отверстий:

диаметр $2R$, мм: 1,1; 1,6; 2,0; 2,5; 3,0; 3,6; 4,4; 5,1; 6,2.

Расстояние плоского дна отверстия h от внутренней поверхности трубы должно составлять 0,25 N ; 0,5 N ; 0,75 N , где N — толщина стенки трубы;

для прямоугольных пазов:

ширина t , мм: 0,5; 1,0; 1,5; 2,0; 2,5; 3,0; 3,5; 4,0; 5,0; 10,0; 15,0 (± 10 %).

Глубина h должна составлять 0,25 N ; 0,5 N ; 0,75 N , где N — толщина стенки трубы.

Примечание. Для плоскодонных отверстий и прямоугольных пазов допускаются другие значения глубины h , предусмотренные в технической документации на контроль.

Параметры искусственных отражателей и методики их проверки должны быть указаны в технической документации на контроль.

(Измененная редакция, Изм. № 1.)

1.7.9. Высота макронеровностей рельефа поверхности стандартного образца должна быть в 3 раза меньше глубины искусственного углового отражателя (риски, сегментного отражателя, зарубки) в стандартном образце, по которому проводится настройка чувствительности ультразвуковой аппаратуры.

1.8. При контроле труб с отношением толщины стенки к наружному диаметру 0,2 и менее искусственные отражатели на наружной и внутренней поверхностях выполняются одинакового размера.

При контроле труб с большим отношением толщины стенки к наружному диаметру размеры искусственного отражателя на внутренней поверхности должны устанавливаться в технической документации на контроль, однако допускается увеличение размеров искусственного отражателя на внутренней поверхности стандартного образца по сравнению с размерами искусственного отражателя на наружной поверхности стандартного образца не более чем в 2 раза.

1.9. Стандартные образцы с искусственными отражателями разделяются на контрольные и рабочие. Настройка ультразвуковой аппаратуры проводится по рабочим стандартным образцам. Контрольные образцы предназначены для проверки рабочих стандартных образцов для обеспечения стабильности результатов контроля.

Контрольные стандартные образцы не изготавливают, если рабочие стандартные образцы проверяют измерением параметров искусственных отражателей непосредственно не реже одного раза в 3 мес.

Соответствие рабочего образца контрольному проверяют не реже одного раза в 3 мес.

Рабочие стандартные образцы, которые не применяют в течение указанного периода, проверяют перед их использованием.

При несоответствии амплитуды сигнала от искусственного отражателя и уровня акустических шумов образца контрольному на ± 2 дБ и более его заменяют новым.

(Измененная редакция, Изм. № 1.)

2. ПОДГОТОВКА К КОНТРОЛЮ

2.1. Перед проведением контроля трубы должны быть очищены от пыли, абразивного порошка, грязи, масел, краски, отслаивающейся окалины и других загрязнений поверхности и пронумерованы. Острые кромки на торце трубы не должны иметь заусенцев.

2.2. Поверхности труб не должны иметь отслоений, вмятин, забоин, следов вырубки, затеканий, брызг расплавленного металла, коррозионных повреждений и должны соответствовать требованиям к подготовке поверхности, указанным в технической документации на контроль.

2.3. Для механически обработанных труб параметр шероховатости наружной и внутренней поверхностей — по ГОСТ 2789–73 $R_z \leq 40$ мкм.

(Измененная редакция, Изм. № 1.)

2.4. Перед контролем должно быть проверено соответствие основных параметров требованиям технической документации на контроль.

Перечень параметров, подлежащих проверке, методика и периодичность их проверки должны предусматриваться в технической документации к применяемым средствам ультразвукового контроля.

2.5. Настройка чувствительности ультразвуковой аппаратуры производится по рабочим стандартным образцам с искусственными отражателями, указанными на черт. 1–14 в соответствии с технической документацией на контроль.

Настройка чувствительности автоматической ультразвуковой аппаратуры по рабочим стандартным образцам должна отвечать условиям производственного контроля труб.

2.6. Настройка чувствительности автоматической ультразвуковой аппаратуры по стандартному образцу считается законченной, если не менее чем при пятикратном пропуске образца через установку в установившемся режиме происходит 100 %-ная регистрация искусственного отражателя. При этом, если позволяет конструкция трубопротяжного механизма, стандартный образец перед вводом в установку поворачивают каждый раз на 60 – 80° относительно предшествующего положения.

Примечание. При массе стандартного образца больше 20 кг допускается пятикратное пропускание в прямом и обратном направлениях участка стандартного образца с искусственным дефектом.

3. ПРОВЕДЕНИЕ КОНТРОЛЯ

3.1. При контроле качества сплошности металла труб применяются эхо-метод, теневой или зеркально-теневой методы.

(Измененная редакция, Изм. № 1.)

3.2. Ввод ультразвуковых колебаний в металл трубы осуществляется иммерсионным, контактным или щелевым способом.

3.3. Применяемые схемы включения преобразователей при контроле приведены в рекомендуемом приложении 1.

Допускается применять другие схемы включения преобразователей, приведенные в технической документации на контроль. Способы включения преобразователей и типы возбуждаемых ультразвуковых колебаний должны обеспечивать надежное выявление искусственных отражателей в стандартных образцах в соответствии с пп. 1.7 и 1.9.

3.4. Контроль металла труб на отсутствие дефектов достигается сканированием поверхности контролируемой трубы ультразвуковым пучком.

Параметры сканирования устанавливаются в технической документации на контроль в зависимости от применяемой аппаратуры, схемы контроля и размеров дефектов, подлежащих выявлению.

3.5. Для увеличения производительности и надежности контроля допускается применение многоканальных схем контроля, при этом преобразователи в контрольной плоскости должны располагаться так, чтобы исключить взаимное влияние их на результаты контроля.

Настройка аппаратуры по стандартным образцам должна проводиться для каждого канала контроля отдельно.

3.6. Проверка правильности настройки аппаратуры по стандартным образцам должна производиться при каждом включении аппаратуры и не реже чем через каждые 4 ч непрерывной работы аппаратуры.

Периодичность проверки определяется типом используемой аппаратуры, применяемой схемой контроля и должна устанавливаться в технической документации на контроль. При обнаружении нарушения настройки между двумя проверками вся партия проконтролированных труб подлежит повторному контролю.

Допускается в течение одной смены (не более 8 ч) проводить периодическую проверку настройки аппаратуры при помощи устройств, параметры которых определяют после настройки аппаратуры по стандартному образцу.

3.7. Метод, основные параметры, схемы включения преобразователей, способ ввода ультразвуковых колебаний, схема прозвучивания, способы разделения ложных сигналов и сигналов от дефектов должны устанавливаться в технической документации на контроль.

Форма карты ультразвукового контроля труб приведена в рекомендуемом приложении 2.

3.6, 3.7. (Измененная редакция, Изм. № 1.)

3.8. В зависимости от материала, назначения и технологии изготовления трубы проверяют на:

а) продольные дефекты при распространении ультразвуковых колебаний в стенке трубы в одном направлении (настройка по искусственным отражателям, черт. 1–6);

б) продольные дефекты при распространении ультразвуковых колебаний в двух направлениях навстречу друг другу (настройка по искусственным отражателям, черт. 1–6);

в) продольные дефекты при распространении ультразвуковых колебаний в двух направлениях (настройка по искусственным отражателям, черт. 1–6) и поперечные дефекты при распространении ультразвуковых колебаний в одном направлении (настройка по искусственным отражателям, черт. 7–12);

г) продольные и поперечные дефекты при распространении ультразвуковых колебаний в двух направлениях (настройка по искусственным отражателям, черт. 1–12);

д) дефекты типа расслоений (настройка по искусственным отражателям, черт. 13, 14) в сочетании с подпунктами а, б, в, г.

3.9. При контроле чувствительность аппаратуры настраивают так, чтобы амплитуды эхо-сигналов от внешнего и внутреннего искусственных отражателей отличались не более чем на 3 дБ. Если это различие нельзя компенсировать электронными устройствами или методическими приемами, то контроль труб на внутренние и внешние дефекты проводят по отдельным электронным каналам.

4. ОБРАБОТКА И ОФОРМЛЕНИЕ РЕЗУЛЬТАТОВ КОНТРОЛЯ

4.1. Оценка сплошности металла труб должна производиться по результатам анализа информации, получаемой в результате контроля, в соответствии с требованиями, установленными в стандартах или технических условиях на трубы.

Обработка информации может выполняться либо автоматически с использованием соответствующих устройств, входящих в установку контроля, либо дефектоскопистом по данным визуальных наблюдений и измеряемым характеристикам обнаруживаемых дефектов.

4.2. Основной измеряемой характеристикой дефектов, по которой производят разбраковку труб, является амплитуда эхо-сигнала от дефекта, которую измеряют сравнением с амплитудой эхо-сигнала от искусственного отражателя в стандартном образце.

Дополнительные измеряемые характеристики, используемые при оценке качества сплошности металла труб, в зависимости от применяемой аппаратуры, схемы и метода контроля и искусственных настроечных отражателей, назначения труб должны указываться в технической документации на контроль.

4.3. Результаты ультразвукового контроля труб должны быть вписаны в журнал регистрации или в заключение, где должны быть указаны:

типоразмер и материал трубы;

объем контроля;

техническая документация, по которой выполняется контроль;

схема контроля;

искусственный отражатель, по которому настраивалась чувствительность аппаратуры при контроле;

номера стандартных образцов, применяемых при настройке;

тип аппаратуры;

номинальная частота ультразвуковых колебаний;

тип преобразователя;

параметры сканирования.

Дополнительные сведения, подлежащие записи, порядок оформления и хранения журнала (или заключения), способы фиксации выявленных дефектов должны устанавливаться в технической документации на контроль.

Форма журнала ультразвукового контроля труб приведена в рекомендуемом приложении 3.

(Измененная редакция, Изм. № 1.)

4.4. Все отремонтированные трубы должны пройти повторный ультразвуковой контроль в полном объеме, определенном в технической документации на контроль.

4.5. Записи в журнале (или заключении) служат для постоянного контроля за соблюдением всех требований стандарта и технической документации на контроль, а также для статистического анализа эффективности контроля труб и состояния технологического процесса их производства.

5. ТРЕБОВАНИЯ БЕЗОПАСНОСТИ

5.1. При проведении работ по ультразвуковому контролю труб дефектоскопист должен руководствоваться действующими «Правилами технической эксплуатации электроустановок потребителей и правилами технической безопасности при эксплуатации электроустановок потребителей», утвержденными Госэнергонадзором 12.04.69 г., с дополнениями от 16.12.71 г. и согласованными с ВЦСПС 09.04.69 г.

5.2. Дополнительные требования по технике безопасности и противопожарной технике устанавливаются в технической документации на контроль.

Приложение 1 Рекомендуемое

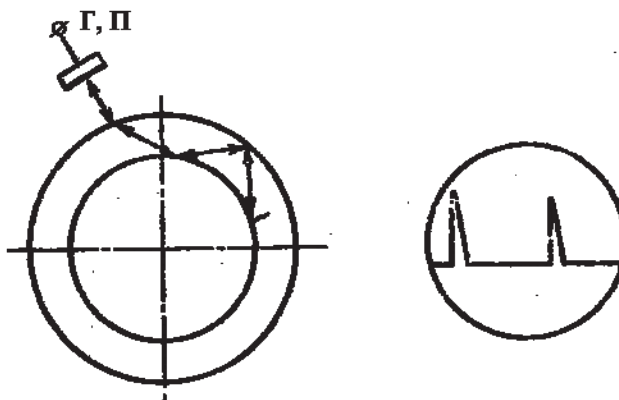
Схемы включения преобразователей

При эхо-методе контроля применяют совмещенную (черт. 1–3) или отдельную (черт. 4–9) схемы включения преобразователей.

При совмещении эхо-метода и зеркально-теневого метода контроля применяют раздельно-совмещенную схему включения преобразователей (черт. 10–12).

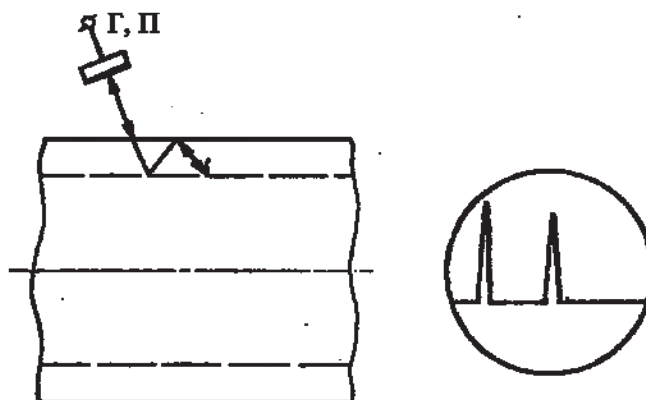
При теневом методе контроля применяют отдельную (черт. 13) схему включения преобразователей.

При зеркально-теновом методе контроля применяют отдельную (черт. 14–16) схему включения преобразователей.

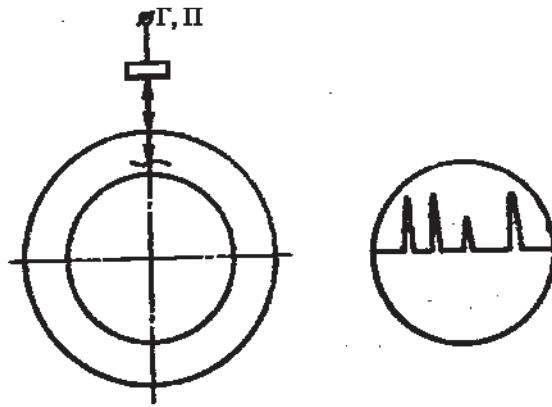


Черт. 1

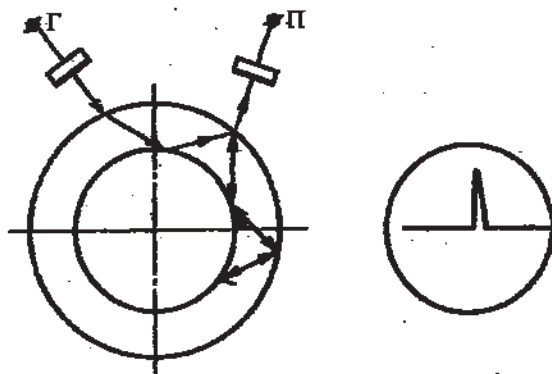
Примечание к черт. 1–16. Г — вывод к генератору ультразвуковых колебаний; П — вывод к приемнику.



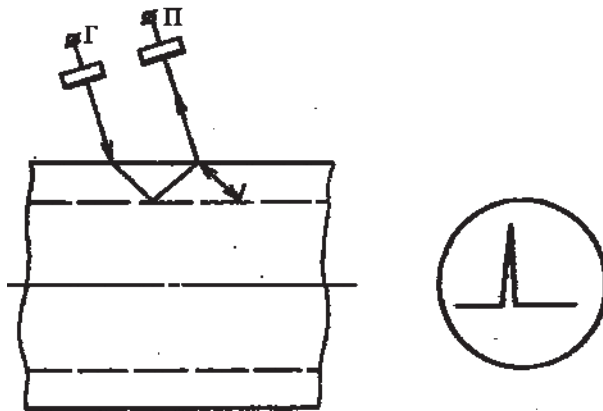
Черт. 2



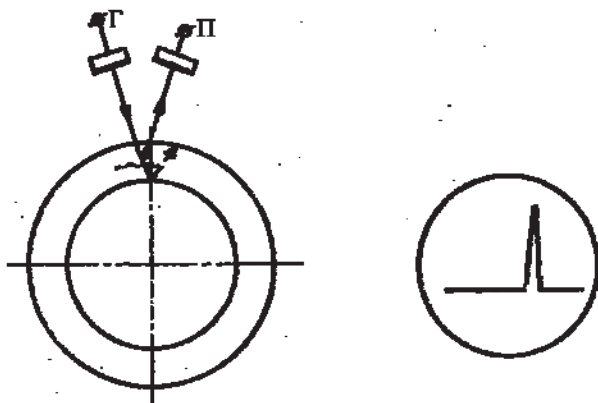
Черт. 3



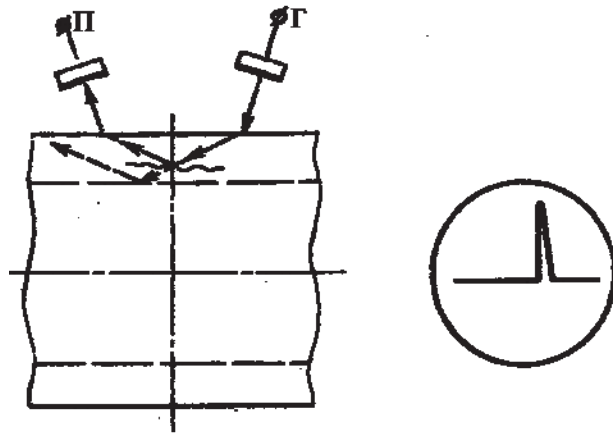
Черт. 4



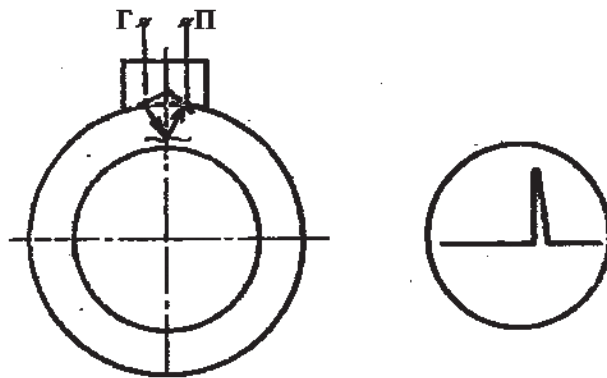
Черт. 5



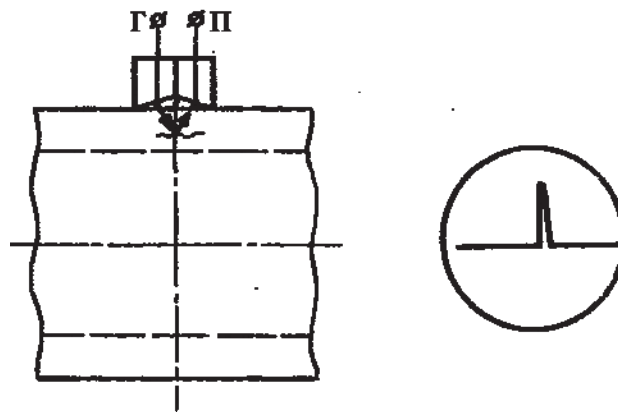
Черт. 6



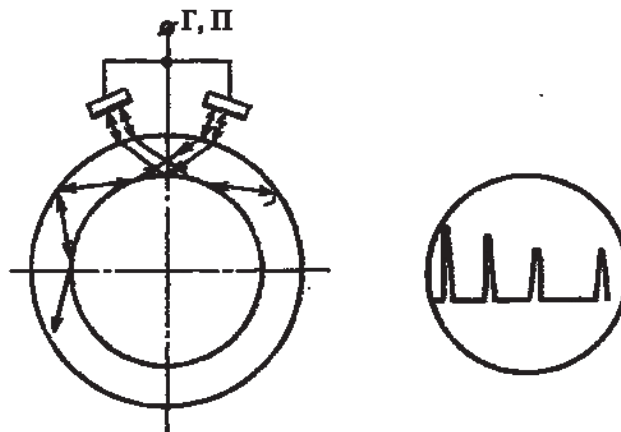
Черт. 7



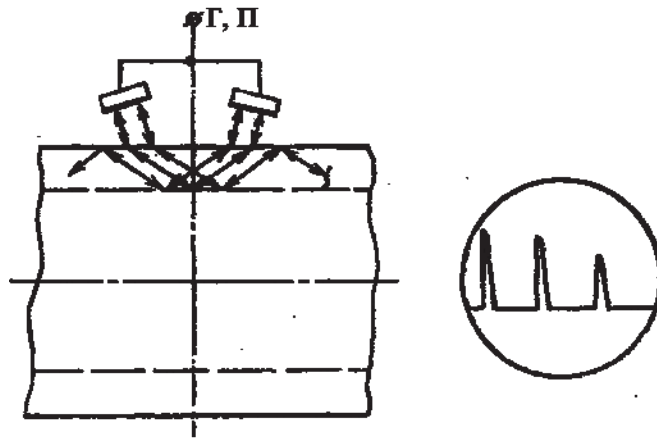
Черт. 8



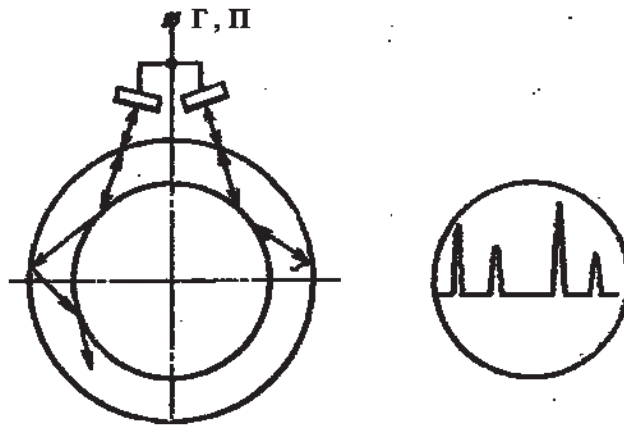
Черт. 9



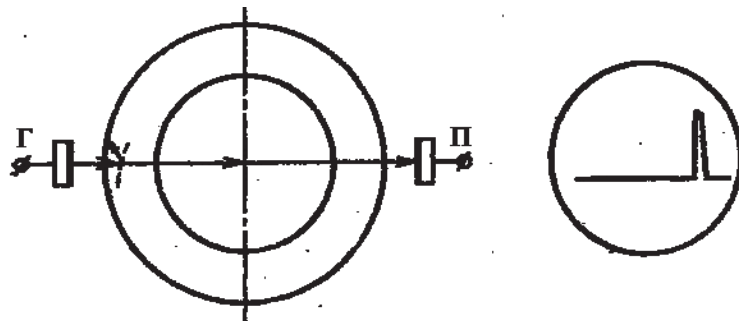
Черт. 10



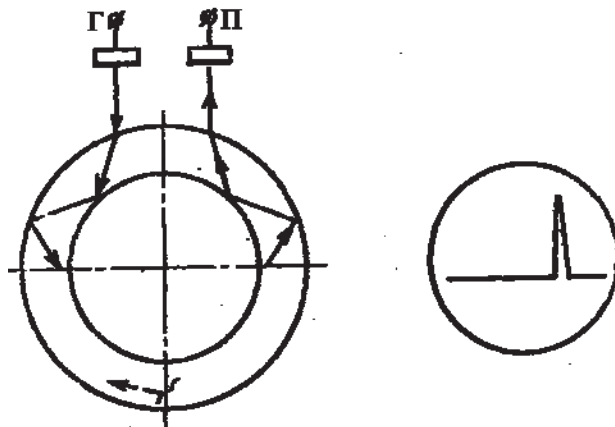
Черт. 11



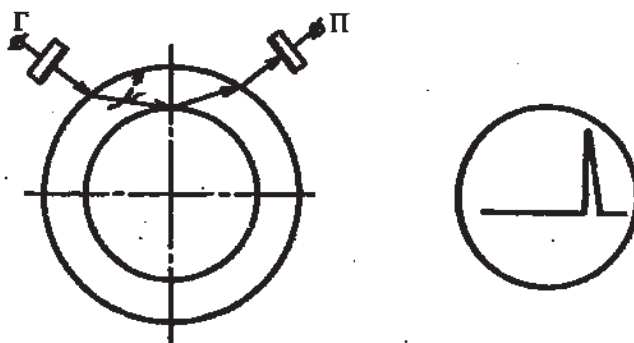
Черт. 12



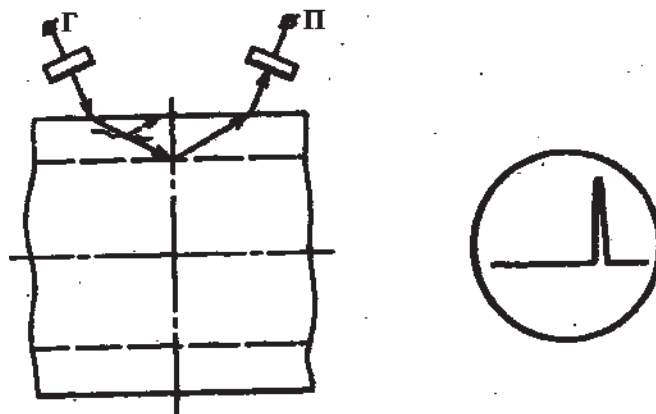
Черт. 13



Черт. 14



Черт. 15



Черт. 16

(Измененная редакция, Изм. № 1.)

Приложение 1а
Справочное

ПАСПОРТ
на стандартный образец № _____

Наименование предприятия-изготовителя _____

Дата изготовления _____

Назначение стандартного образца (рабочий или контрольный) _____

Марка материала _____

Типоразмер трубы (диаметр, толщина стенки) _____

Тип искусственного отражателя по ГОСТ 17410—78 _____

Вид ориентации отражателя (продольная или поперечная) _____

Размеры искусственных отражателей и способ измерения

Тип отражателя	Поверхность нанесения	Способ измерения	Параметры отражателя, мм		
			глубина	длина	ширина
Риска (треугольная или прямоугольная)					
Сегментный отражатель			радиус	высота	
Зарубка			высота	ширина	
Плоскодонное отверстие			диаметр	расстояние	
Прямоугольный паз			ширина	глубина	

Дата периодической проверки _____

Подписи: _____
 (должность) (подпись) (фамилия, и., о.)

Примечания: 1. В паспорте указываются размеры искусственных отражателей, которые изготавливаются в данном стандартном образце.

2. Паспорт подписывается руководителями службы, проводящей аттестацию стандартных образцов, и службы отдела технического контроля.

3. В графе «Способ измерения» указывается метод измерения: непосредственный, при помощи слепков (пластмассовых оттисков), при помощи образцов-свидетелей (амплитудный метод) и инструмента или прибора, которыми проводились измерения.

4. В графе «Поверхность нанесения» указывается внутренняя или наружная поверхность стандартного образца.

(Введено дополнительно, Изм. № 1.)

Приложение 2
Рекомендуемое

КАРТА

ультразвукового контроля труб при ручном способе сканирования

Номер технической документации на контроль _____

Типоразмер труб (диаметр, толщина стенки) _____

Марка материала _____

Номер технической документации, регламентирующей нормы оценки годности _____

Объем контроля (направления прозвучивания) _____

Тип преобразователя _____

Частота преобразователя _____

Угол падения луча _____

Тип и размер искусственного отражателя (или номер стандартного образца):

для настройки чувствительности фиксации _____

и поисковой чувствительности _____

Тип дефектоскопа _____

Параметры сканирования (шаг, скорость контроля) _____

Примечание. Карта должна составляться инженерно-техническими работниками службы дефектоскопии и согласовываться при необходимости с заинтересованными службами предприятия (отделом главного металлурга, отделом главного механика и т. п.).

Приложение 3
Рекомендуемое

Журнал ультразвукового контроля труб

Дата контроля	Трубы		Номер пакета, предъявки, сертификата	Количество труб, шт.	Параметры контроля (№ стандартного образца, размеры искусственных дефектов, тип установки, схема контроля, рабочая частота УЗК, размер преобразователя, шаг контроля)	Номера проверенных труб	Результаты УЗК		Подпись дефектоскописта (оператора-контролера) и ОТК
	Размер, мм	Материал					номера труб без дефектов	номера труб с дефектами	

(Измененная редакция, Изм. № 1.)

ИНФОРМАЦИОННЫЕ ДАННЫЕ

1. **Утвержден и введен в действие** Постановлением Государственного комитета стандартов Совета Министров СССР от 06.06.78 № 1532.

2. **Проверен** в 1984 г. Постановлением Госстандарта от 12.06.84 № 1919 срок действия продлен до 01.01.90 г.

3. **Взамен** ГОСТ 17410–72.

4. **Переиздание**, с Изменением № 1, утвержденным в июне 1984 г. (ИУС 9–84).